

Товарищество с ограниченной ответственностью
"Design Project Service"
Лицензии 18020060

ЭСКИЗНЫЙ ПРОЕКТ

Проект Хозяйственной постройки
адрес: Павладарская область, город Экибастуз
ул. Богембай Батыра, дом 17



Согласовано:

Руководитель ГУ "Отдел архитектуры
и градостроительства города Экибастуз"

Заказчик

Ким Галина Федоровна

Директор ТОО "Design Project Service"



г. Караганда 2023 г.

ВЕДОМОСТЬ РАБОЧИХ ЧЕРТЕЖЕЙ ОСНОВНОГО КОМПЛЕКТА

ОБЩИЕ УКАЗАНИЯ

Проект хозяйственной постройки адрес: город Экибастуз, ул. Богембай Батыра, д.17

ПРИРОДНО-КЛИМАТИЧЕСКИЕ И ИНЖЕНЕРНО-ГЕОЛОГИЧЕСКИЕ УСЛОВИЯ РАЙОНА СТРОИТЕЛЬСТВА

Степень огнестойкости – II.
 Здание отапливается, температура внутренних помещений – (плюс) 18 –25 С.
 Район строительства – IV строительно – климатической зоны (МСН 2.04.01-98 “Строительная климатология”).
 Сейсмичность отсутствует.
 Нормативная снеговая нагрузка – 0.98 МПа.
 Нормативная ветровая нагрузка – 0.38 МПа.
 Расчетная температура наиболее холодной пятидневки – (минус) 32 С.
 За условную отметку 0.000 принят уровень чистого пола первого этажа.

ОБЪЕМНО-ПЛАНИРОВОЧНОЕ РЕШЕНИЕ

Планировочное решение соответствует нормативным требованиям заказчика. За относительную отметку 0.000 принят уровень чистого пола первого этажа
 Здание представляет собой прямоугольное здание с размерами в плане:
 По осям 1 – 4 29,850 м.
 По осям А – Б 5,510 м.

ГЕНПЛАН

Объект расположен в жилом микрорайоне. Имеется сеть автомобильных подъездов и пешеходных тротуаров. Рельеф местности спокойный. Территория застройки не благоустроена.

КОНСТРУКТИВНОЕ РЕШЕНИЕ

Фундамент – монолитный
 Наружные стены – кирпич
 Внутренние стены, перегородки – кирпич
 Перекрытия – ж/б плиты перекрытия
 Оконные блоки – металлопластиковые
 Дверные блоки – металлические
 Кровельное покрытие – проф.лист
 Наружная отделка – штукатурка комбинированная с деревянным планкеном

ИНЖЕНЕРНОЕ ОБЕСПЕЧЕНИЕ

Водоснабжение – центральное;
 Канализация –центральное;
 Отопление – трубные разводки, на твердом топливе;
 Вентиляция – естественная;
 Электроснабжение – согласно ТУ.

ОЗЕЛЕНЕНИЕ И БЛАГОУСТРОЙСТВО

На прилегающей территории выполнить высадку кустарников. Вокруг площадки обустроить газоны из многолетних трав. Произвести мощение тротуарной плиткой проходов и прилегающих тротуаров.
 Вывоз мусора будет осуществляться по договору с организацией осуществляющей данные услуги.

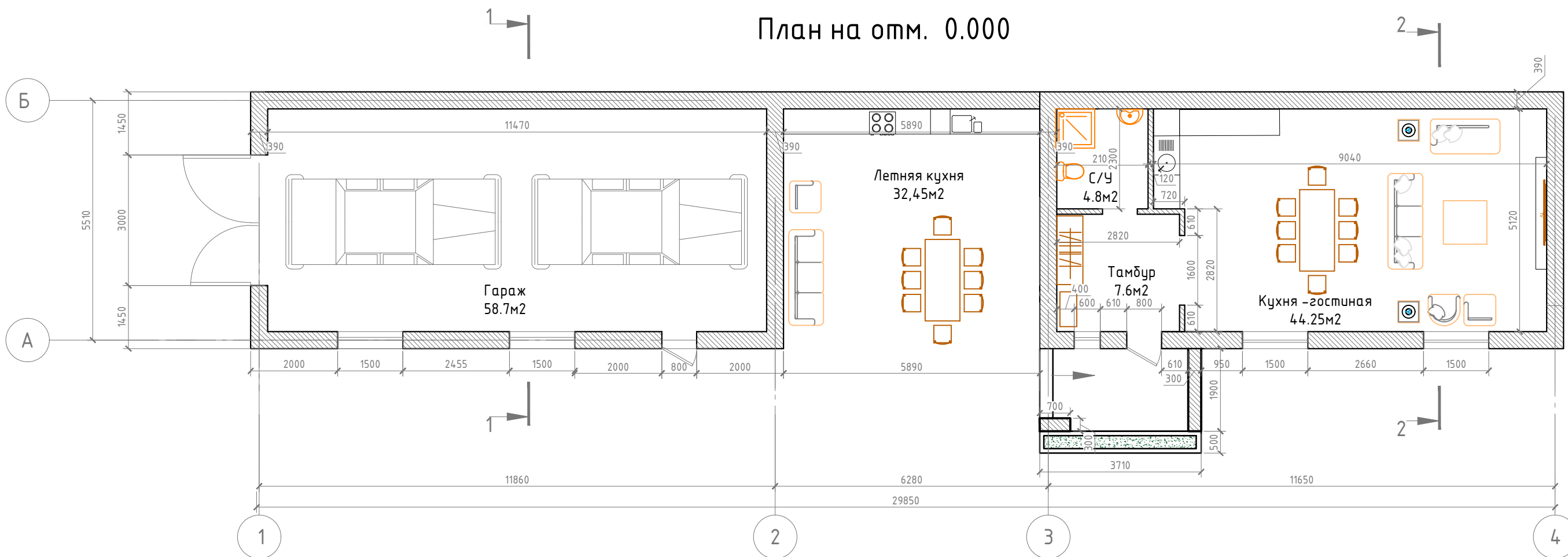
Лист	Наименование	Примечание
1	Общие данные	
2	План на отм. 0.000; План фундамента М1:100	
3	План кровли М1:100	
4	Фасад в осях Б-А;А-Б;Разрез 1-1; 2-2 М1:100	
5	Фасад в осях 1-4;4-1 М1:100	
6	Общий вид 1	
7	Общий вид 2	
8	Общий вид 3	
9	Ведомость наружной отделки фасадов	

ОСНОВНЫЕ ПОКАЗАТЕЛИ

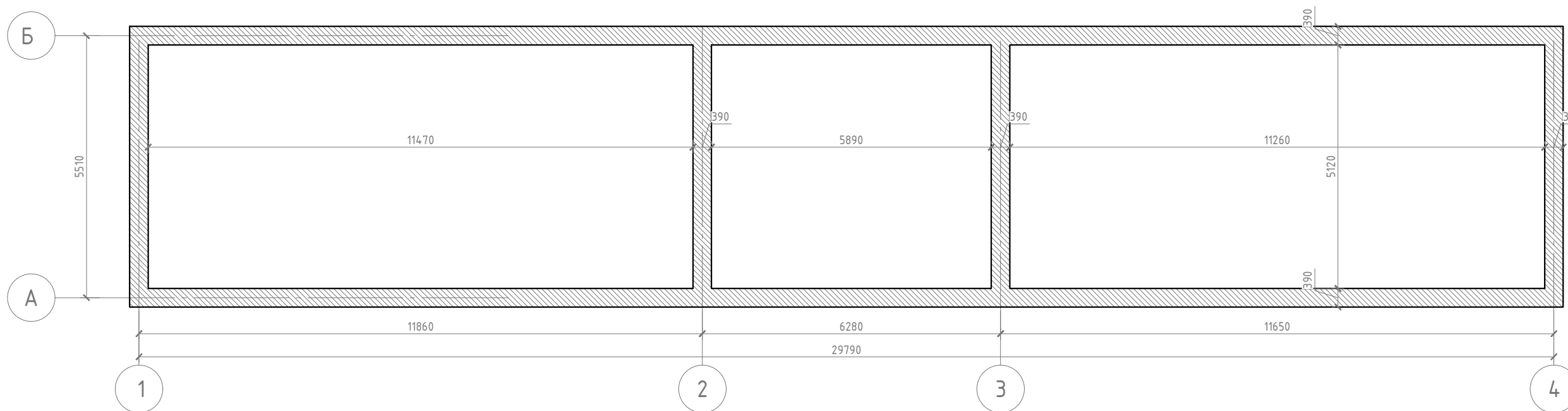
Наименование показателя	Ед. изм.	Кол-во	Примечание
Площадь застройки	М2	186,9	
Строительный объем здания	М3	747,6	
Общая площадь	М2	140,2	
Площадь покрытия кровли	М2	170,52	

Изм..	Кол. уч.	Лист	№ док.	Подп.	Дата				
						Павладарская область, город Экибастуз, ул.Богембай Батыра, дом 17			
ГАП		Джанысбаев С				Хозяйственная постройка	Стадия	Лист	Листов
Архитектор		Адам А.Э.					ЭП	1	9
Заказчик		Ким Г.Ф.				Общие данные	ТОО“Desing Project Service”		

План на отм. 0.000

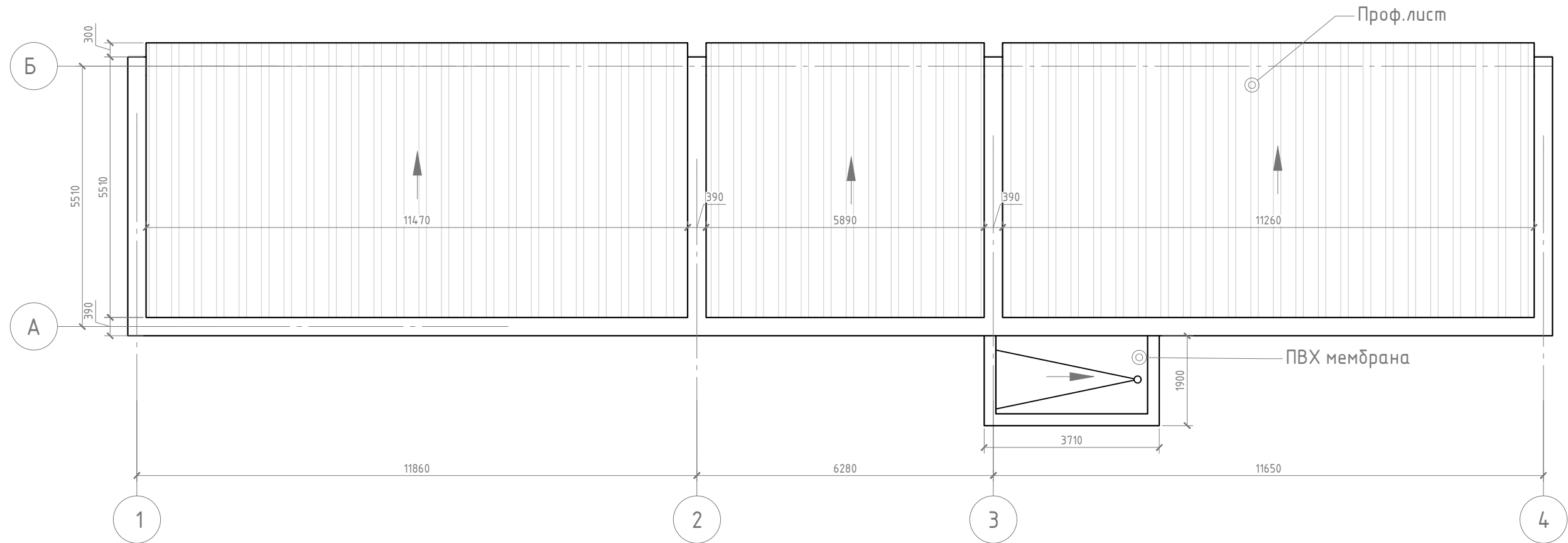


План фундамента М1:100



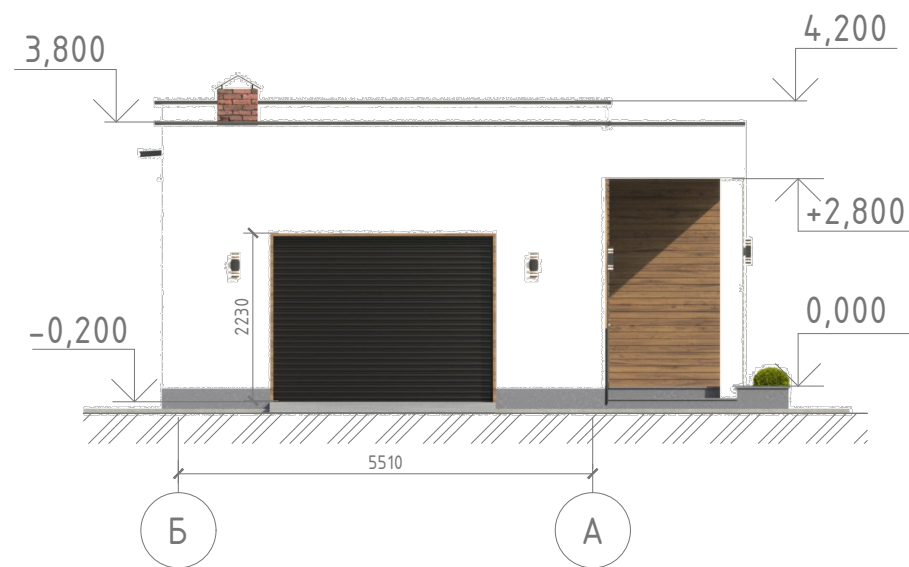
						Павладарская область, город Экибастуз, ул.Богембай Батыра, дом 17			
Изм..	Кол. уч.	Лист	№ док.	Подп.	Дата	Хозяйственная постройка	Стадия	Лист	Листов
							ЭП	2	9
Заказчик		Ким Г.Ф.				План на отм. 0.000; План фундамента М1:100	ТОО "Desing Project Service"		

План кровли М1:100

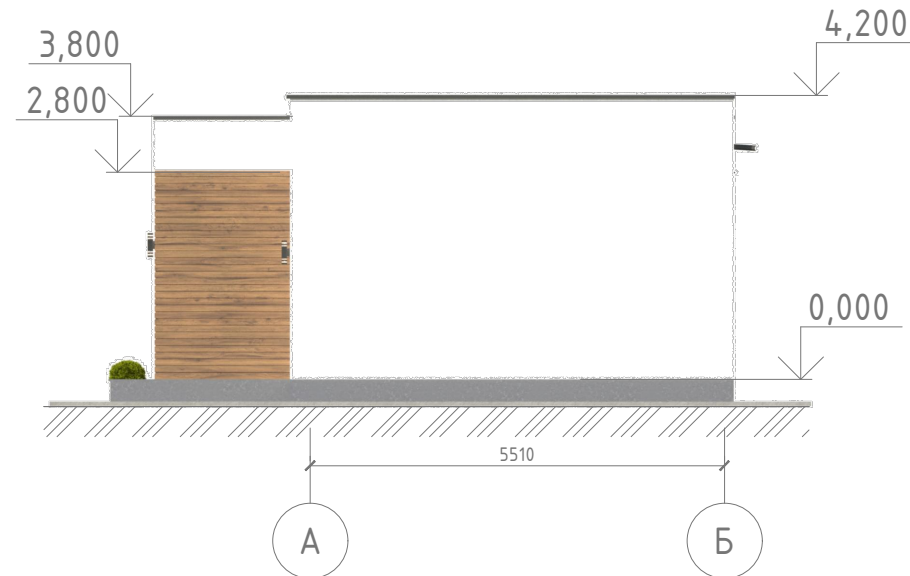


						Павладарская область, город Экибастуз, ул.Богембай Батыра, дом 17			
Изм..	Кол. уч.	Лист	№ док.	Подп.	Дата	Хозяйственная постройка	Стадия	Лист	Листов
							ЭП	3	9
Заказчик	Ким Г.Ф.					План кровли М1:100	ТОО "Desing Project Service"		

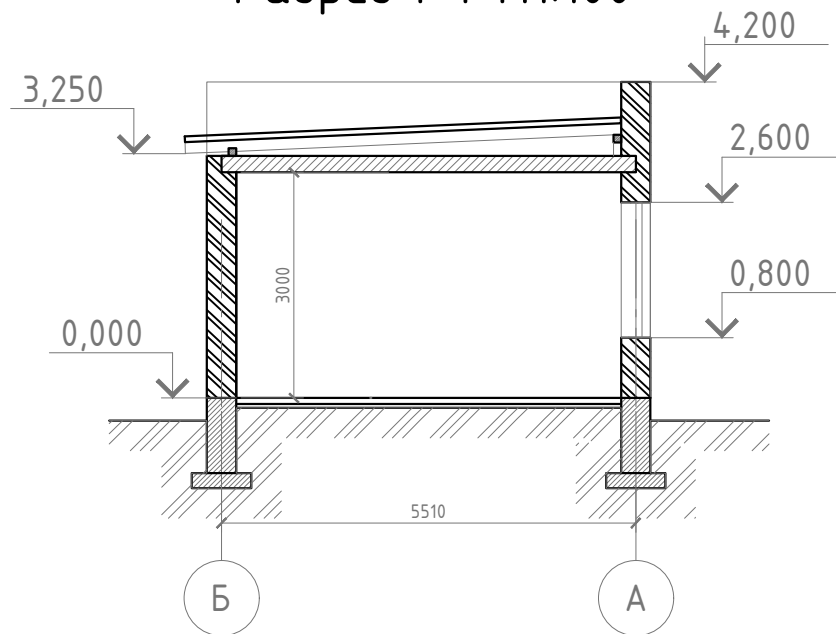
Фасад в осях Б-А М1:100



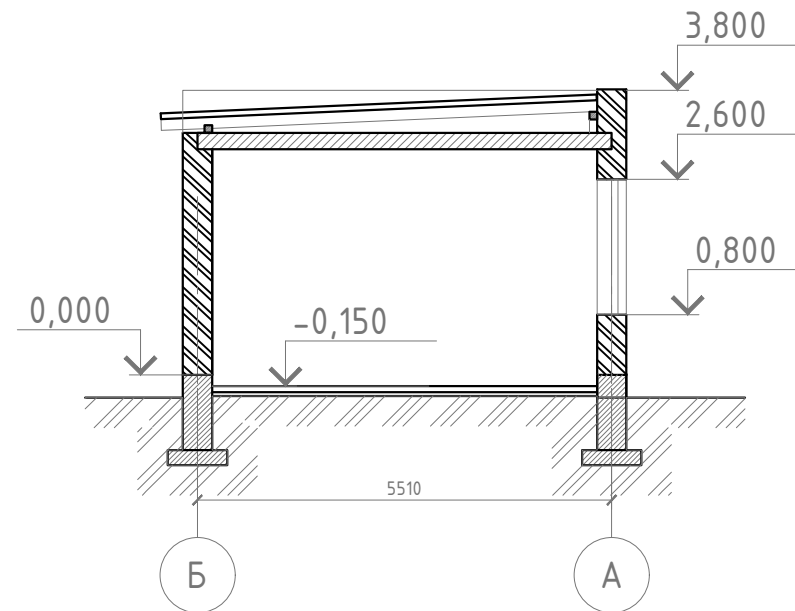
Фасад в осях А-Б М1:100



Разрез 1-1 М1:100

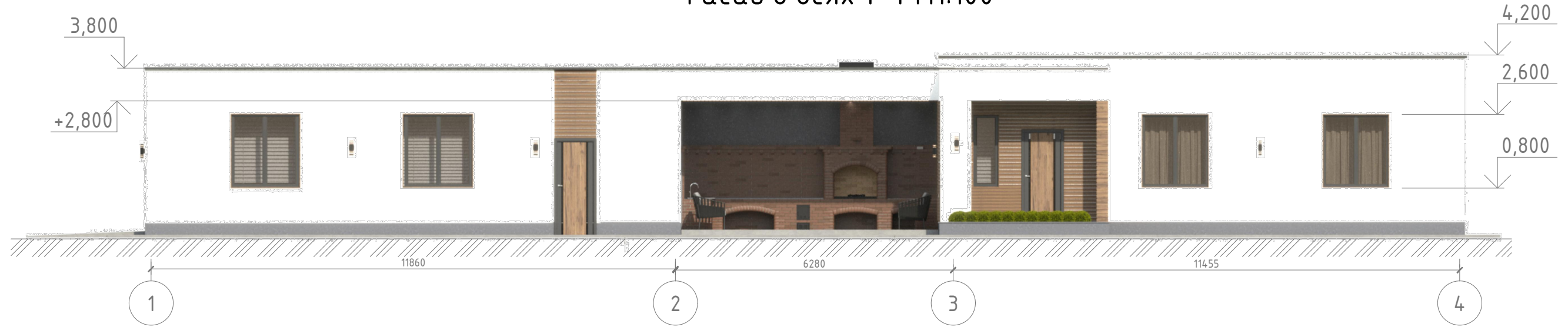


Разрез 2-2 М1:100

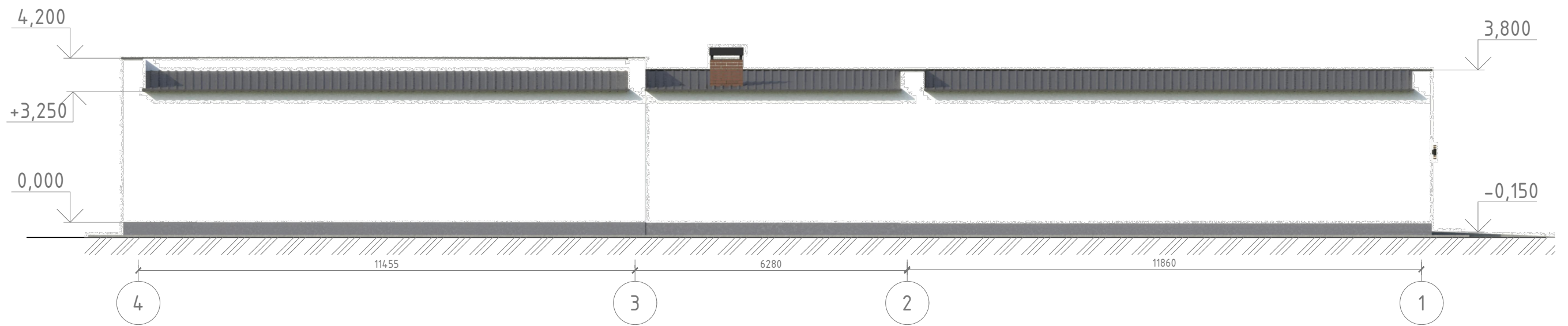


						Павладарская область, город Экибастуз, ул.Богембай Батыра, дом 17				
Изм..	Кол. уч.	Лист	№ док.	Подп.	Дата	Хозяйственная постройка	Стадия	Лист	Листов	
							ЭП	4	9	
Заказчик	Ким Г.Ф.					Фасад в осях Б-А; А-Б; Разрез 1-1; 2-2 М1:100		ТОО "Desing Project Service"		

Фасад в осях 1-4 М1:100



Фасад в осях 4-1 М1:100



						Павладарская область, город Экибастуз, ул.Богембай Батыра, дом 17			
Изм..	Кол. уч.	Лист	№ док.	Подп.	Дата	Хозяйственная постройка	Стадия	Лист	Листов
							ЭП	5	9
Заказчик		Ким Г.Ф.				Фасад в осях 1-4;4-1 М1:100	ТОО "Desing Project Service"		



							Павладарская область, город Экибастуз, ул.Боғембай Батыра, дом 17			
Изм..	Кол. уч.	Лист	№ док.	Подп.	Дата		Хозяйственная постройка	Стадия	Лист	Листов
	ГАП	Джанысбаев С						ЭП	6	9
	Архитектор	Адам А.Э.					Общий вид 1	ТОО "Desing Project Service"		
	Заказчик	Ким Г.Ф.								



						Павладарская область, город Экибастуз, ул.Богембай Батыра, дом 17			
Изм..	Кол. уч.	Лист	№ док.	Подп.	Дата	Хозяйственная постройка	Стадия	Лист	Листов
							ЭП	7	9
						Общий вид 2	ТОО "Desing Project Service"		
Заказчик			Ким Г.Ф.						



						Павладарская область, город Экибастуз, ул.Богембай Батыра, дом 17			
Изм..	Кол. уч.	Лист	№ док.	Подп.	Дата	Хозяйственная постройка	Стадия	Лист	Листов
	ГАП	Джанысбаев С					ЭП	8	9
	Архитектор	Адам А.Э.				Общий вид 3	ТОО "Desing Project Service"		
	Заказчик	Ким Г.Ф.							

Ведомость отделки



ВЕДОМОСТЬ НАРУЖНОЙ ОТДЕЛКИ ФАСАДОВ

№ п/п	Наименование конструктивного элемента	Цветовой эталон	Вид отделки	Колера	Примечание
1	Цоколь, стена		Керамогранит	Серый	
2	Стена		Штукатурка	Белый	
3	Стена		Деревянный планкен	Дерево	

						Павладарская область, город Экибастуз, ул.Богембай Батыра, дом 17				
Изм..	Кол. уч.	Лист	№ док.	Подп.	Дата	Хозяйственная постройка		Стадия	Лист	Листов
								ЭП	9	9
Заказчик	Ким Г.Ф.					Ведомость отделки		ТОО "Desing Project Service"		